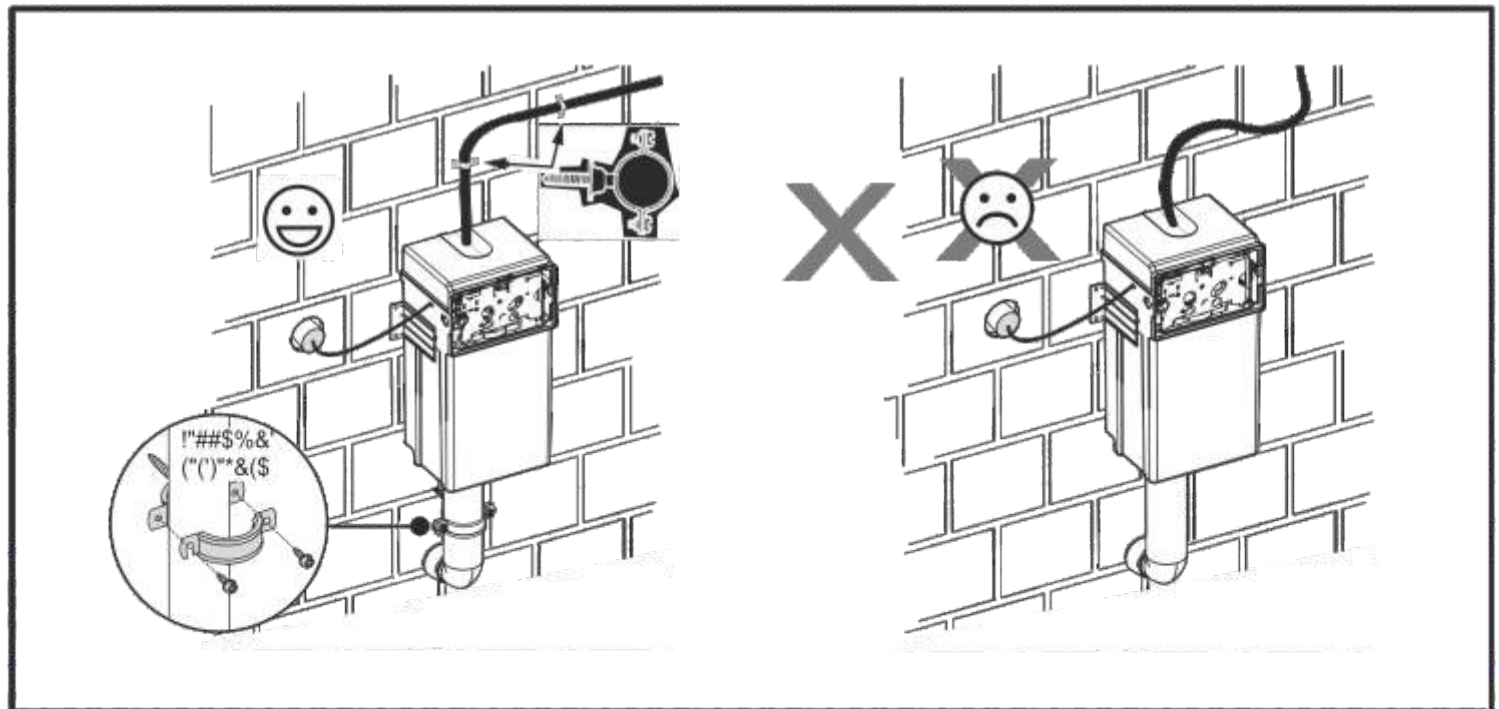
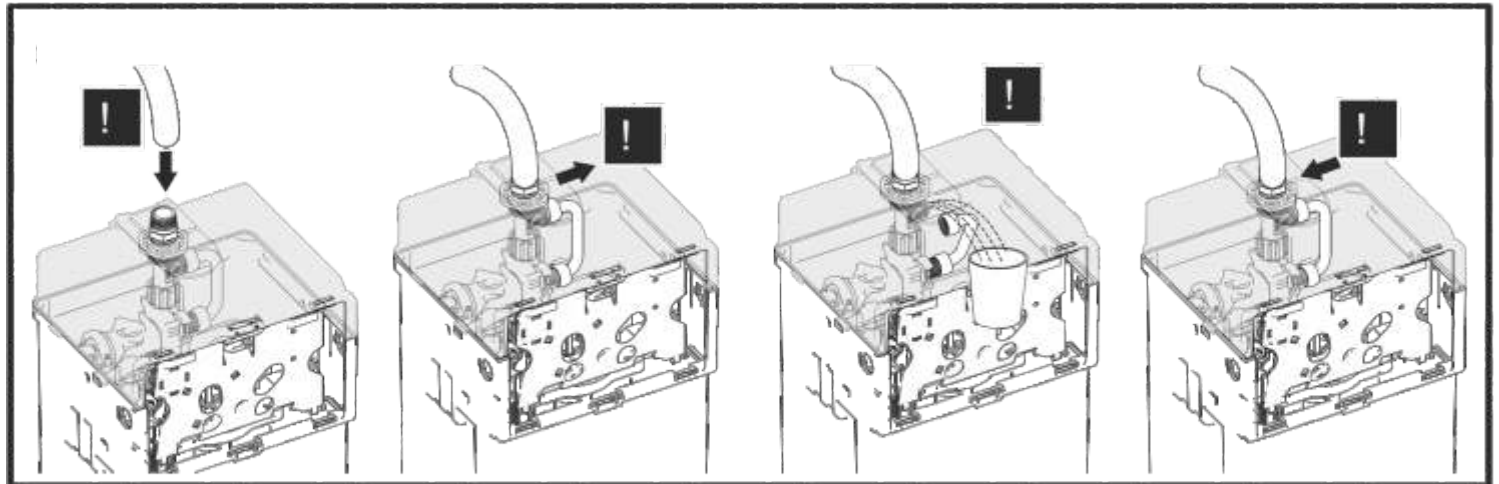
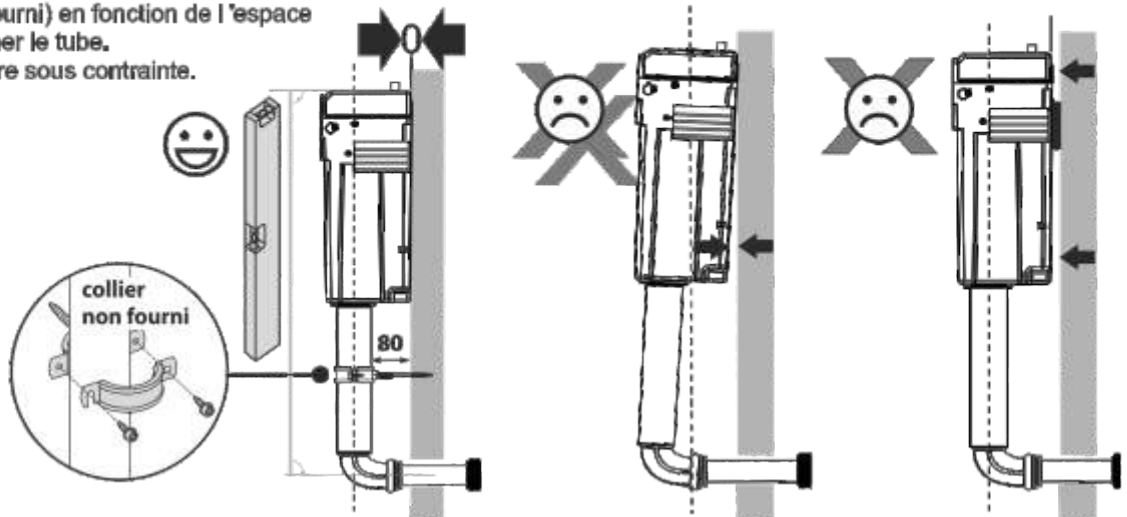




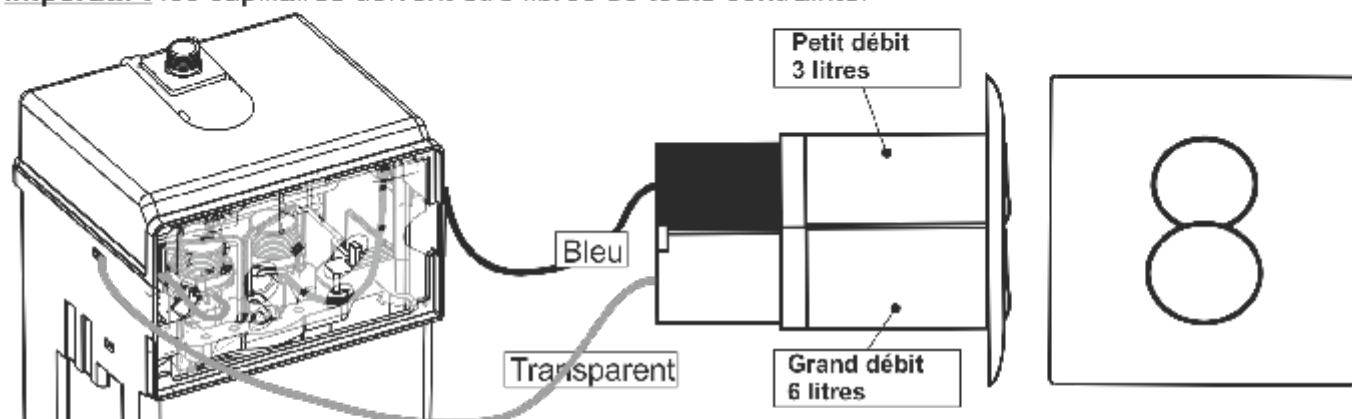


Respecter la verticalité du tube de chasse  
Fixer un collier (non fourni) en fonction de l'espace  
mur/tube sans déformer le tube.  
Le tube ne doit pas être sous contrainte.





**Impératif :** les capillaires doivent être libres de toute contrainte.



Passer les capillaires dans les trous de chaque côté du réservoir  
Recouper les capillaires à la longueur utile.

